



**СХЕМА ТЕПЛОСНАБЖЕНИЯ
В АДМИНИСТРАТИВНЫХ ГРАНИЦАХ
ГОРОДА НОВОКУЗНЕЦКА НА ПЕРИОД
ДО 2032 ГОДА
(АКТУАЛИЗАЦИЯ НА 2024 ГОД)**

ОБОСНОВЫВАЮЩИЕ МАТЕРИАЛЫ

ГЛАВА 3

**ЭЛЕКТРОННАЯ МОДЕЛЬ СИСТЕМЫ
ТЕПЛОСНАБЖЕНИЯ**

ПРИЛОЖЕНИЕ 1

**АЛЬБОМ ХАРАКТЕРИСТИК ЦТП И НАСОСНЫХ
СТАНЦИЙ**

СОДЕРЖАНИЕ

ПЕРЕЧЕНЬ РИСУНКОВ	3
ПЕРЕЧЕНЬ ТАБЛИЦ	4
1. Схемы и режимы работы ЦТП и насосных станций.....	5
2. Схемы и режимы работы насосных станций.....	26

ПЕРЕЧЕНЬ РИСУНКОВ

<i>Рисунок 1.1 – Схема ЦТП-1 (КТЭЦ)</i>	<i>6</i>
<i>Рисунок 1.2 – Схема ЦТП-35 (КТЭЦ)</i>	<i>7</i>
<i>Рисунок 1.3 – Схема ЦТП-53 (КТЭЦ)</i>	<i>8</i>
<i>Рисунок 1.4 – Схема ЦТП-57 (КТЭЦ)</i>	<i>9</i>
<i>Рисунок 1.5 – Схема ЦТП-64 (КТЭЦ)</i>	<i>10</i>
<i>Рисунок 1.6 – Схема ЦТП-67 (КТЭЦ)</i>	<i>11</i>
<i>Рисунок 1.7 – Схема ЦТП-11 (ЗСТЭЦ)</i>	<i>12</i>
<i>Рисунок 1.8 – Схема ЦТП-61 (ЗСТЭЦ)</i>	<i>13</i>
<i>Рисунок 1.9 – Схема ЦТП-75 (ЗСТЭЦ)</i>	<i>14</i>
<i>Рисунок 1.10 – Схема ЦТП-148 (ЗСТЭЦ)</i>	<i>15</i>
<i>Рисунок 1.11 – Схема ЦТП-154 (ЗСТЭЦ)</i>	<i>16</i>
<i>Рисунок 1.12 – Схема ЦТП-4 (ЦТЭЦ)</i>	<i>17</i>
<i>Рисунок 1.13 – Схема ЦТП-5 (ЦТЭЦ)</i>	<i>18</i>
<i>Рисунок 1.14 – Схема ЦТП-13 (ЦТЭЦ)</i>	<i>19</i>
<i>Рисунок 1.15 – Схема ЦТП-34 (ЦТЭЦ)</i>	<i>20</i>
<i>Рисунок 1.16 – Схема ЦТП п. ДОЗ (ЦТЭЦ)</i>	<i>21</i>
<i>Рисунок 1.17 – Схема ЦТП п. Абашево (АРК).....</i>	<i>22</i>
<i>Рисунок 2.1 – Схема ПНС-11 (КТЭЦ, АО «Кузбассэнерго»).....</i>	<i>27</i>
<i>Рисунок 2.2 – Схема ПНС-12 (КТЭЦ, АО «Кузбассэнерго»).....</i>	<i>28</i>
<i>Рисунок 2.3 – Схема ПНС-15 (КТЭЦ, АО «Кузбассэнерго»).....</i>	<i>29</i>
<i>Рисунок 2.4 – Схема ПНС-16 (ЗСТЭЦ, АО «Кузбассэнерго»).....</i>	<i>30</i>

ПЕРЕЧЕНЬ ТАБЛИЦ

<i>Таблица 1.1 – Режимы работы ЦТП</i>	<i>23</i>
<i>Таблица 2.1 – Режимы работы насосных станций.....</i>	<i>32</i>

1. СХЕМЫ И РЕЖИМЫ РАБОТЫ ЦТП И НАСОСНЫХ СТАНЦИЙ

На рисунках 1.1-1.17 представлены схемы ЦТП, в таблице 1.1 – режимы их работы.

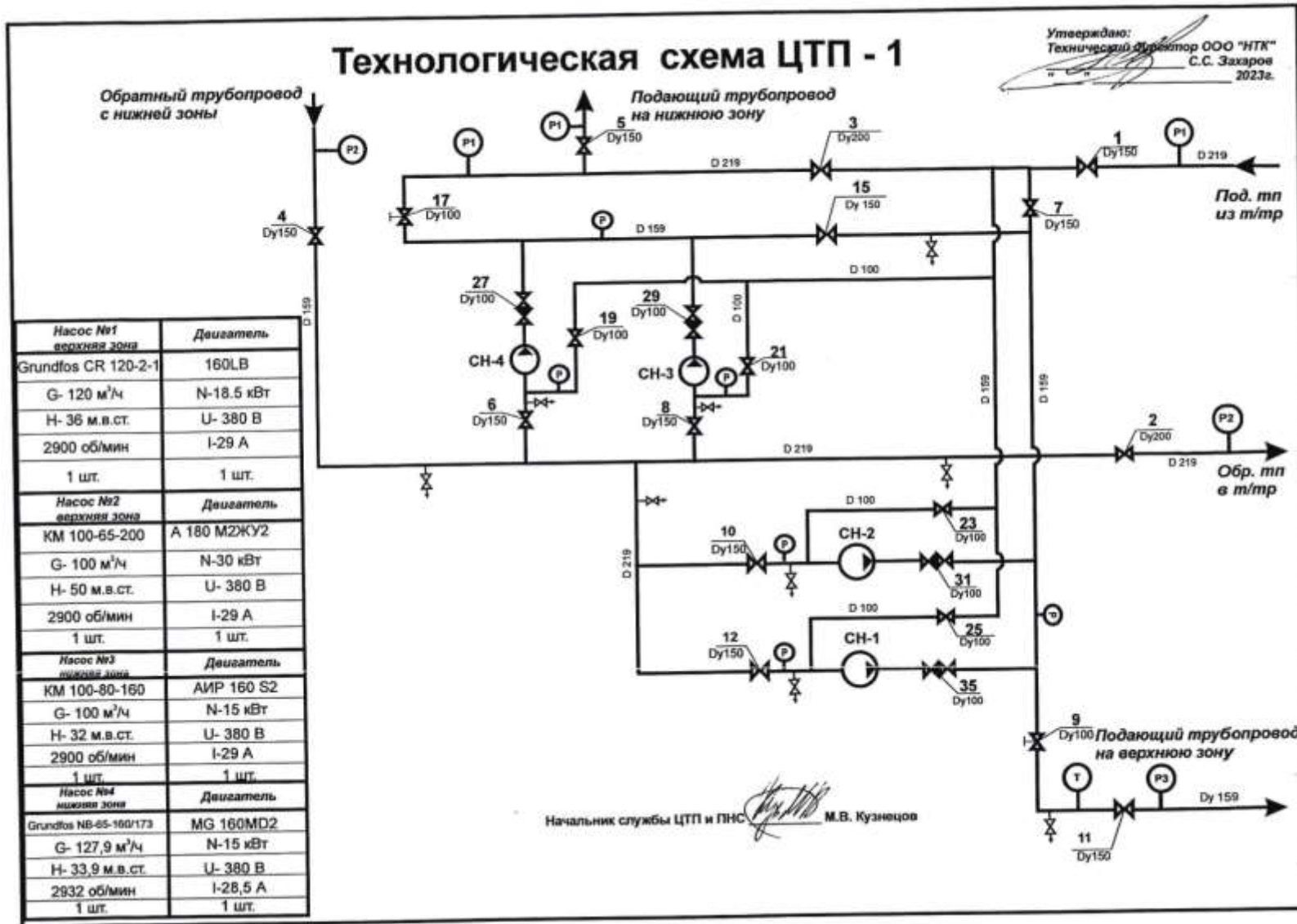


Рисунок 1.1 – Схема ЦТП-1 (КТЭЦ)

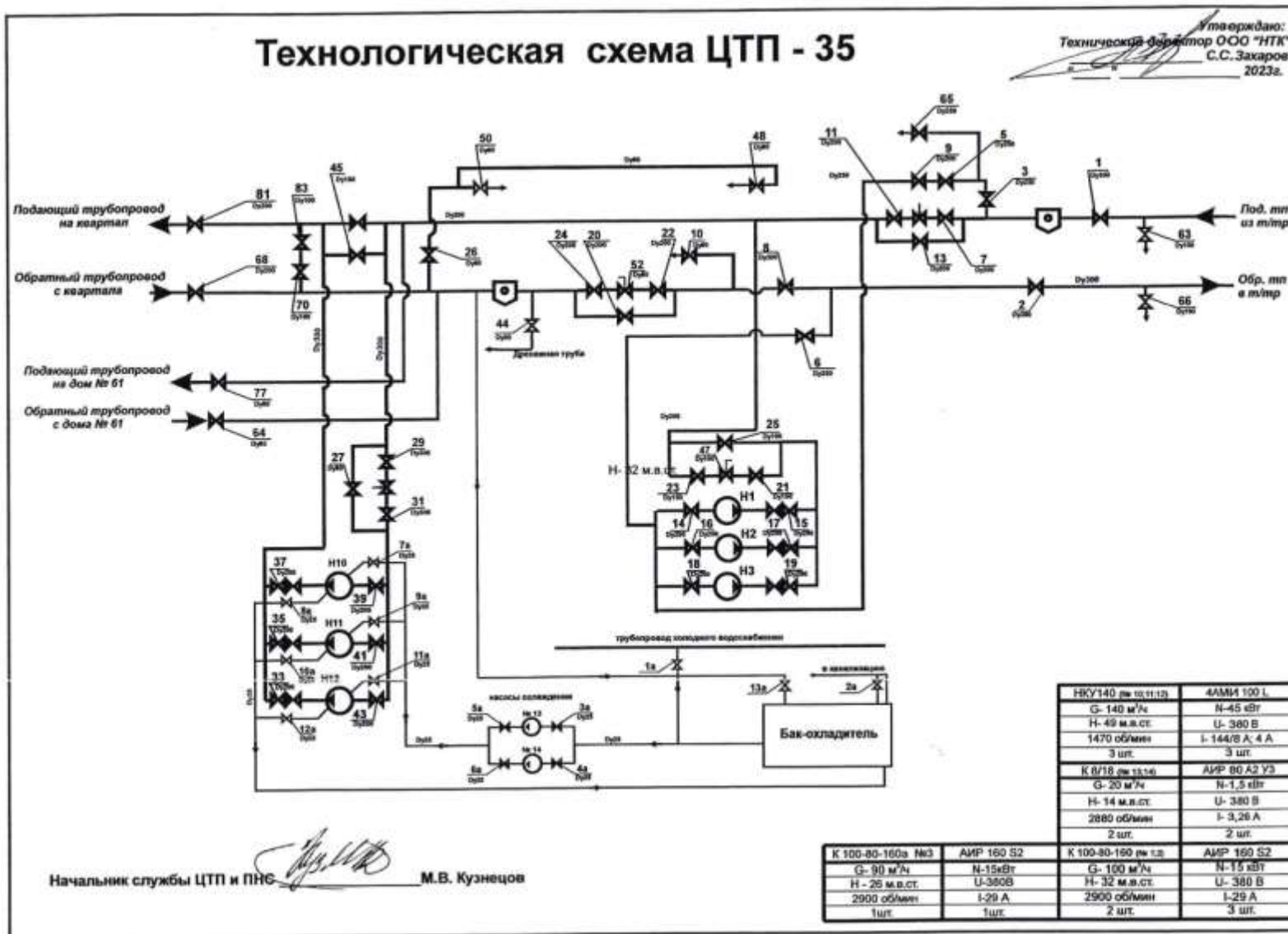


Рисунок 1.2 – Схема ЦТП-35 (КТЭЦ)

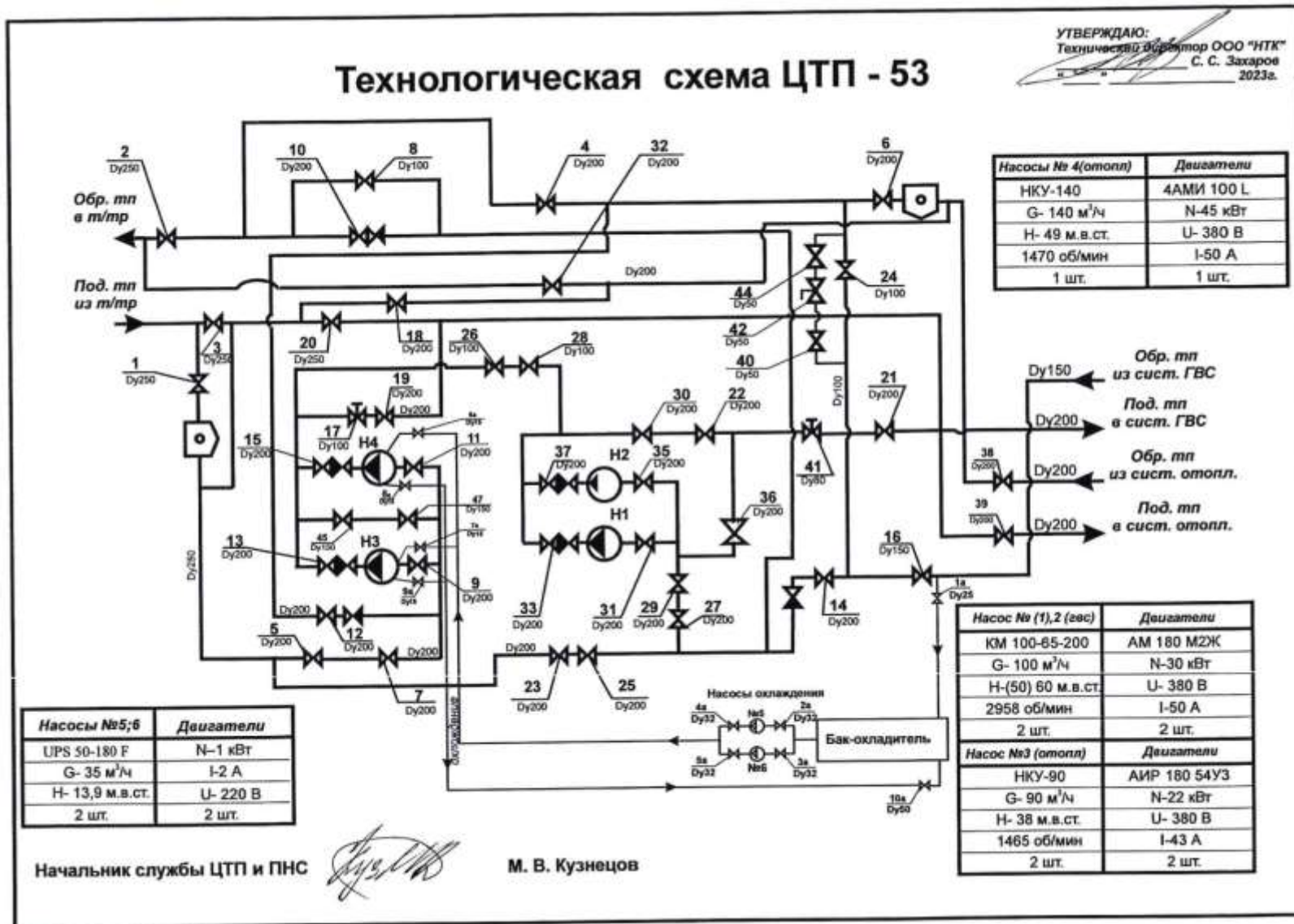


Рисунок 1.3 – Схема ЦТП-53 (КТЭЦ)

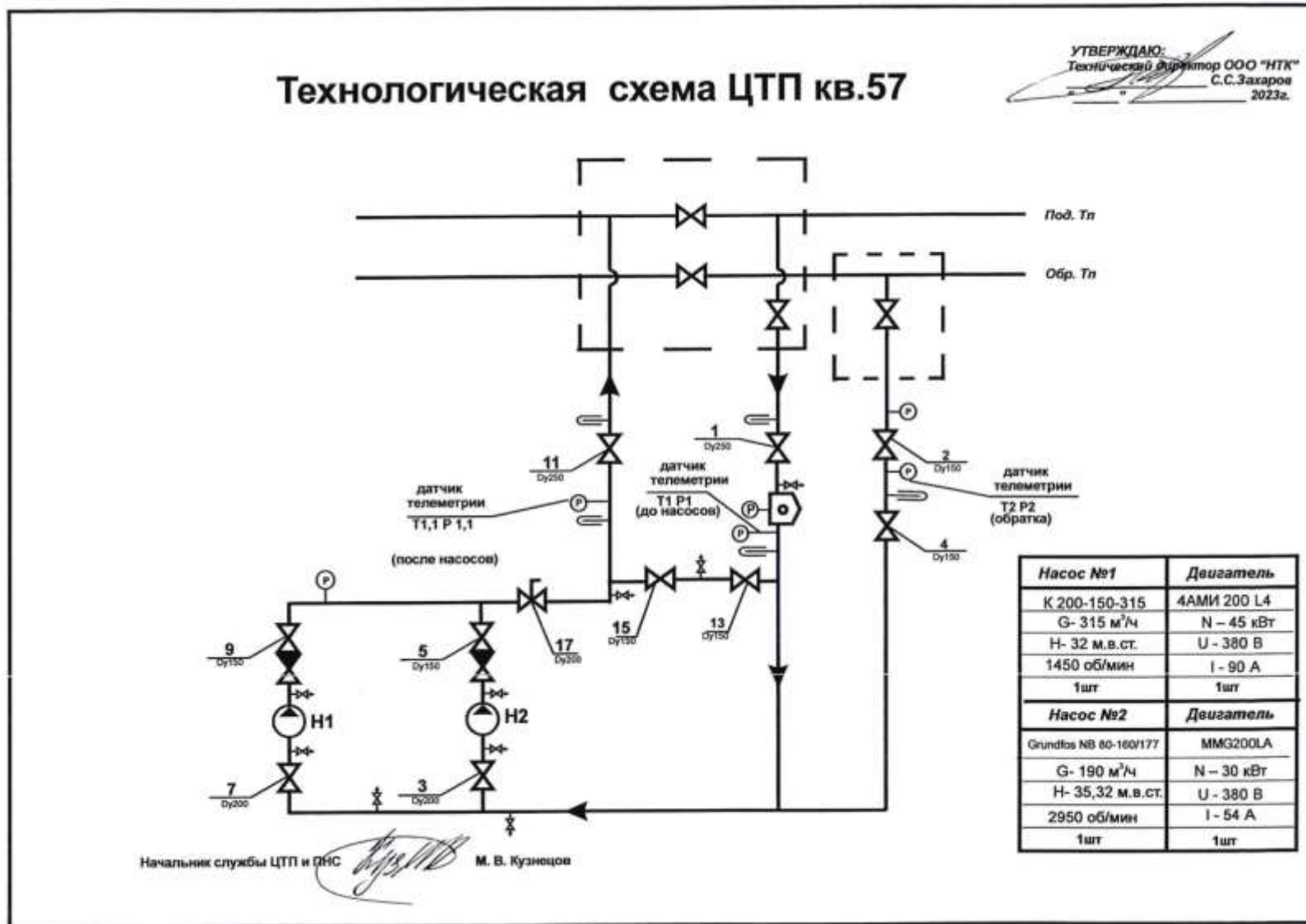


Рисунок 1.4 – Схема ЦТП-57 (КТЭЦ)

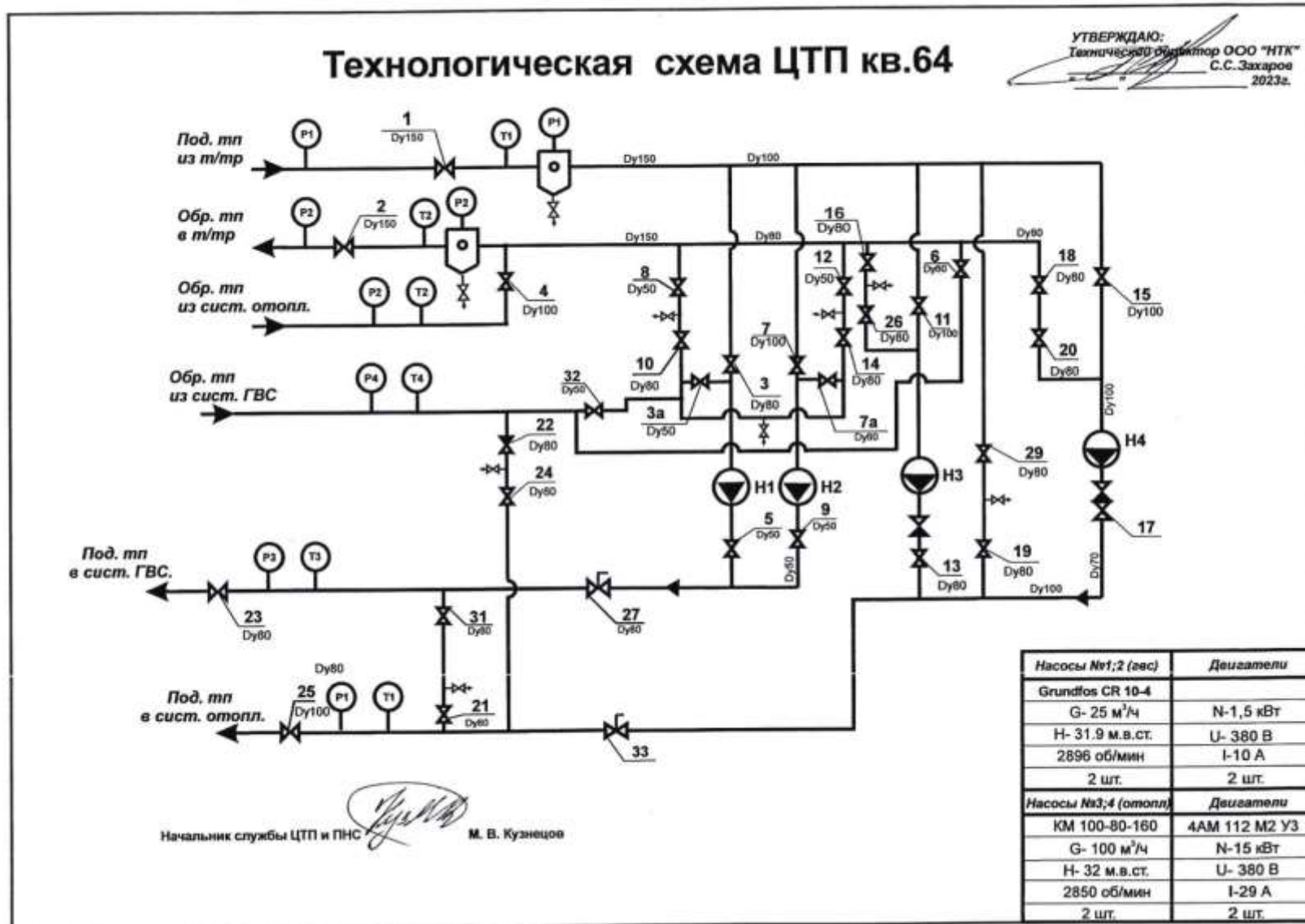


Рисунок 1.5 – Схема ЦТП-64 (КТЭЦ)

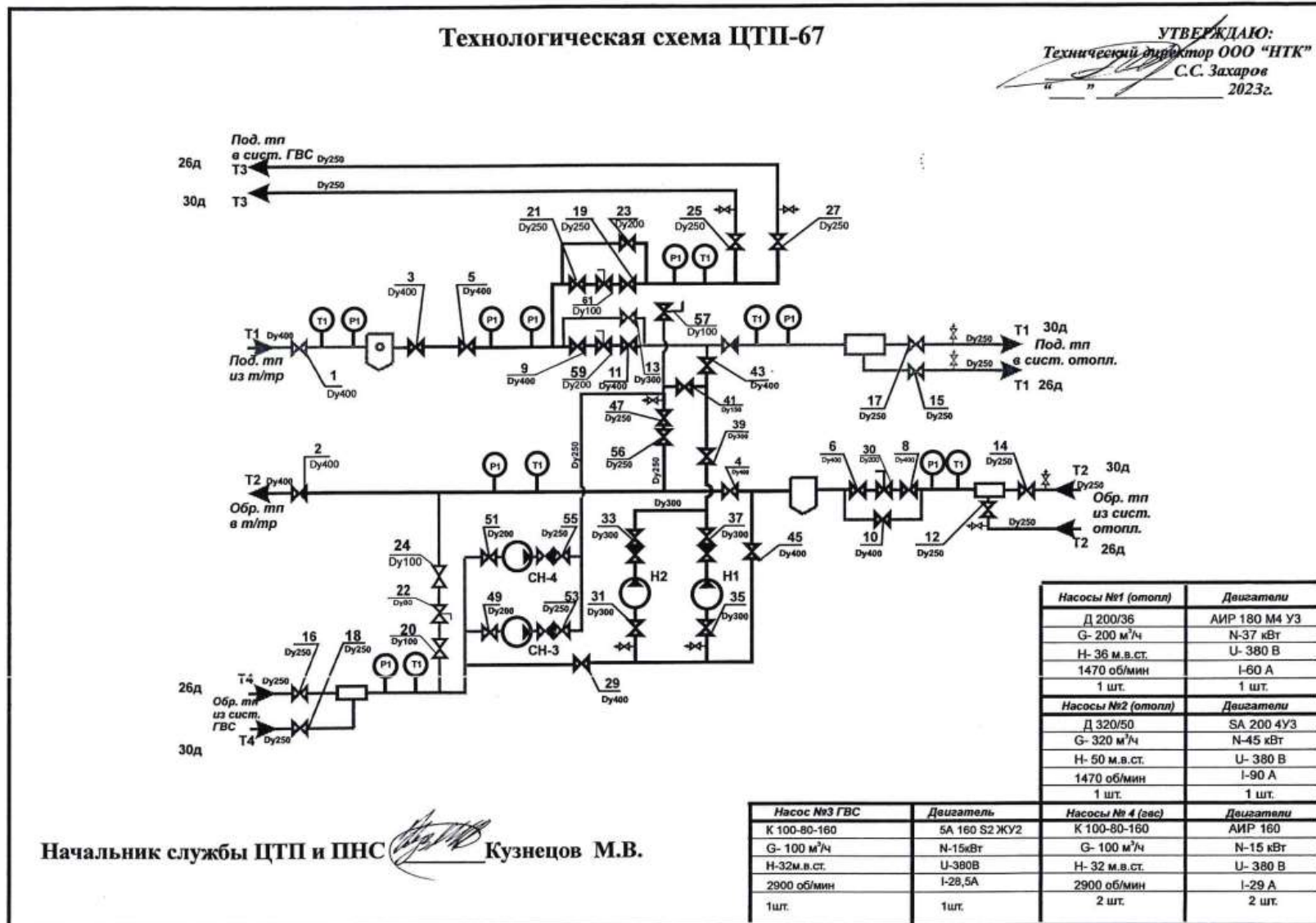


Рисунок 1.6 – Схема ЦТП-67 (КТЭЦ)

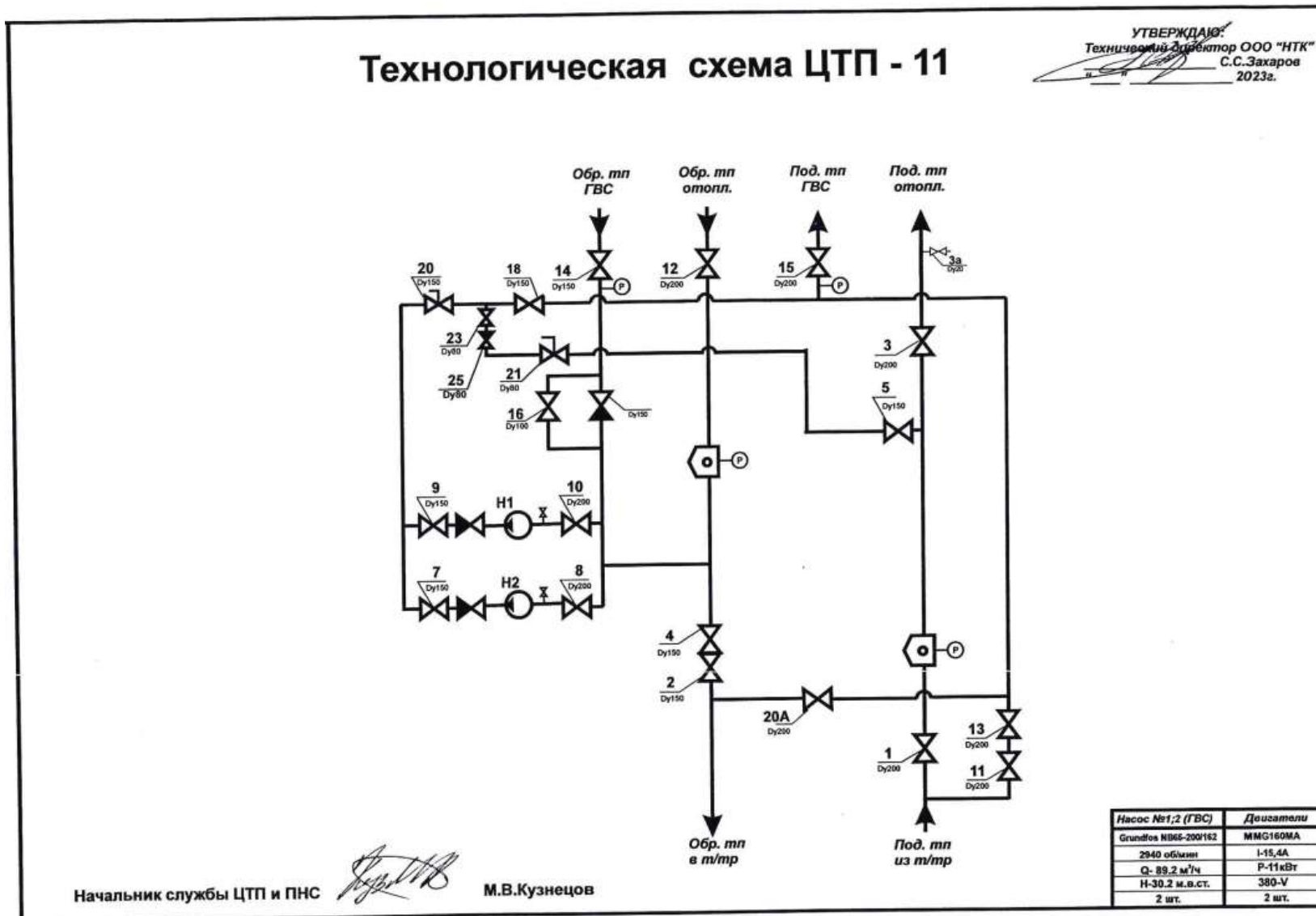


Рисунок 1.7 – Схема ЦТП-11 (ЗСТЭЦ)

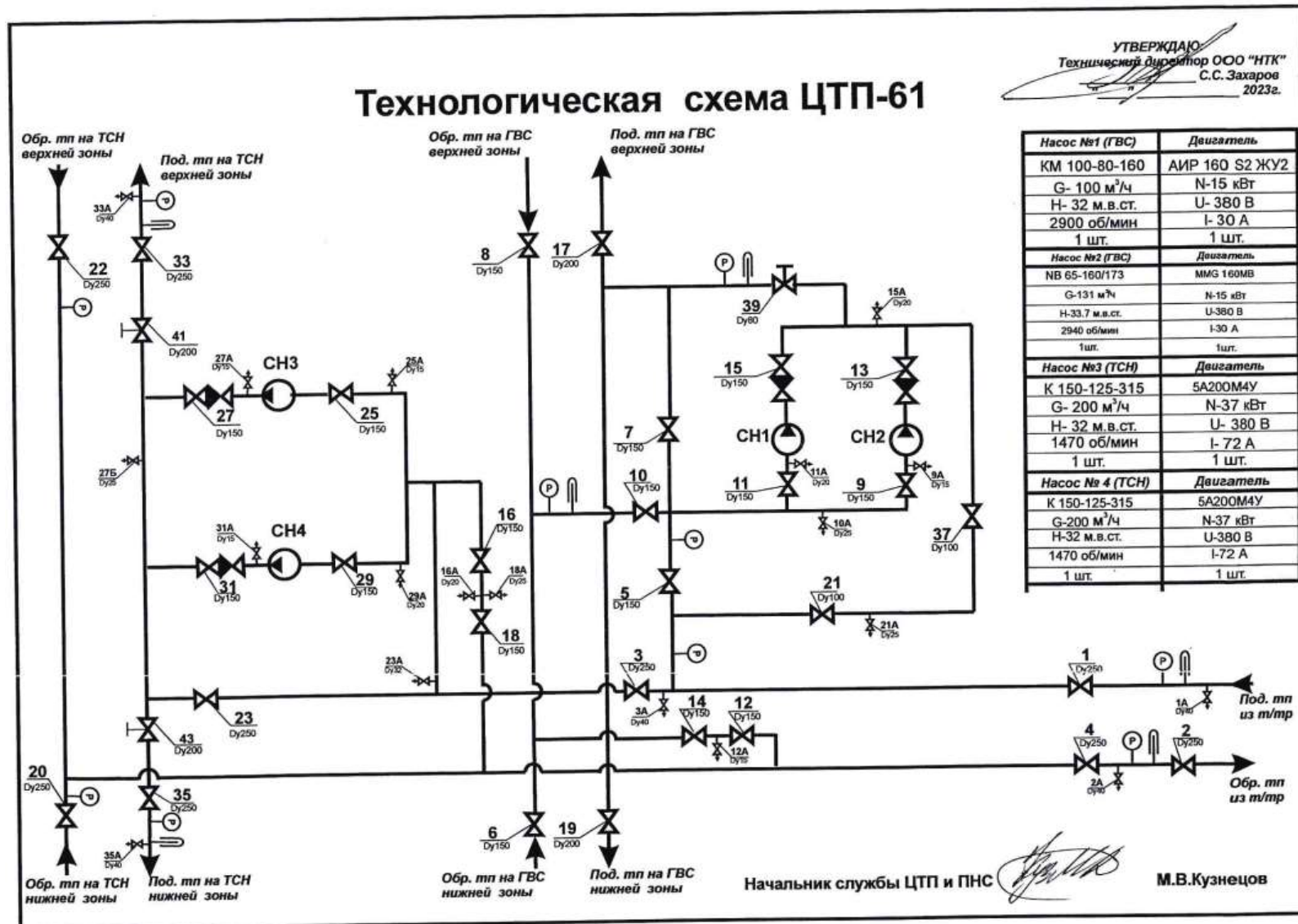


Рисунок 1.8 – Схема ЦТП-61 (ЗСТЭЦ)

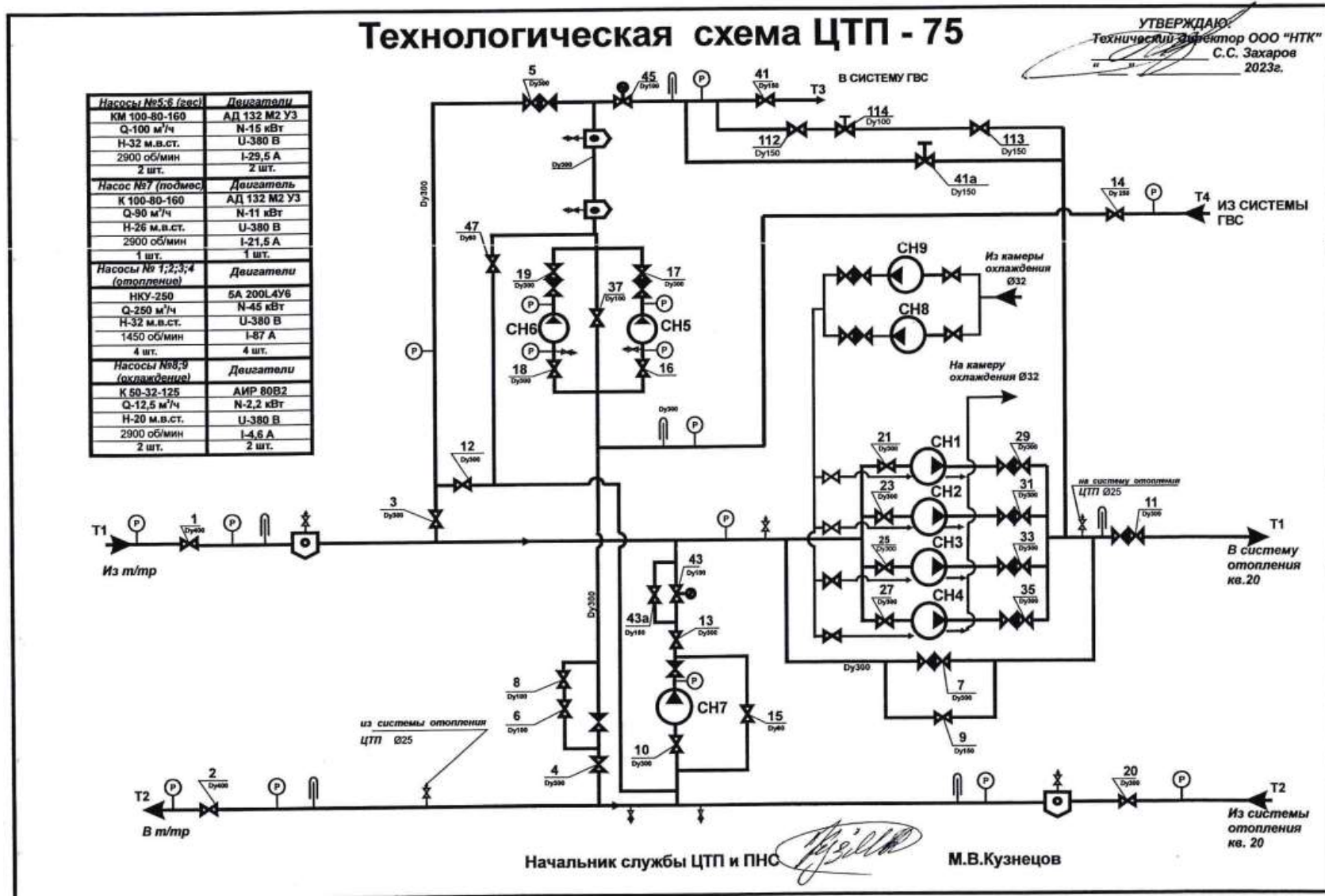


Рисунок 1.9 – Схема ЦТП-75 (ЗСТЭЦ)

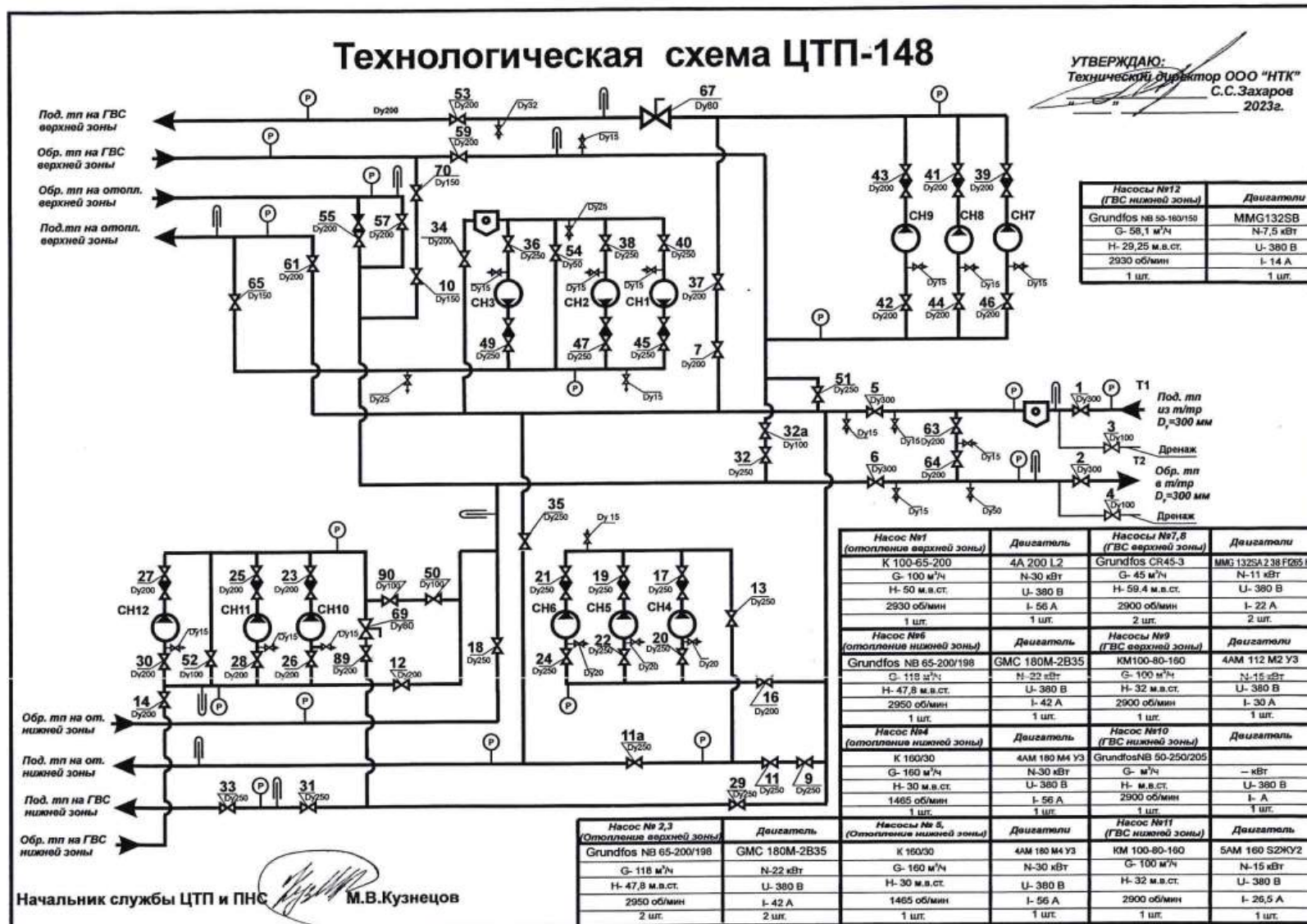


Рисунок 1.10 – Схема ЦТП-148 (ЗСТЭЦ)

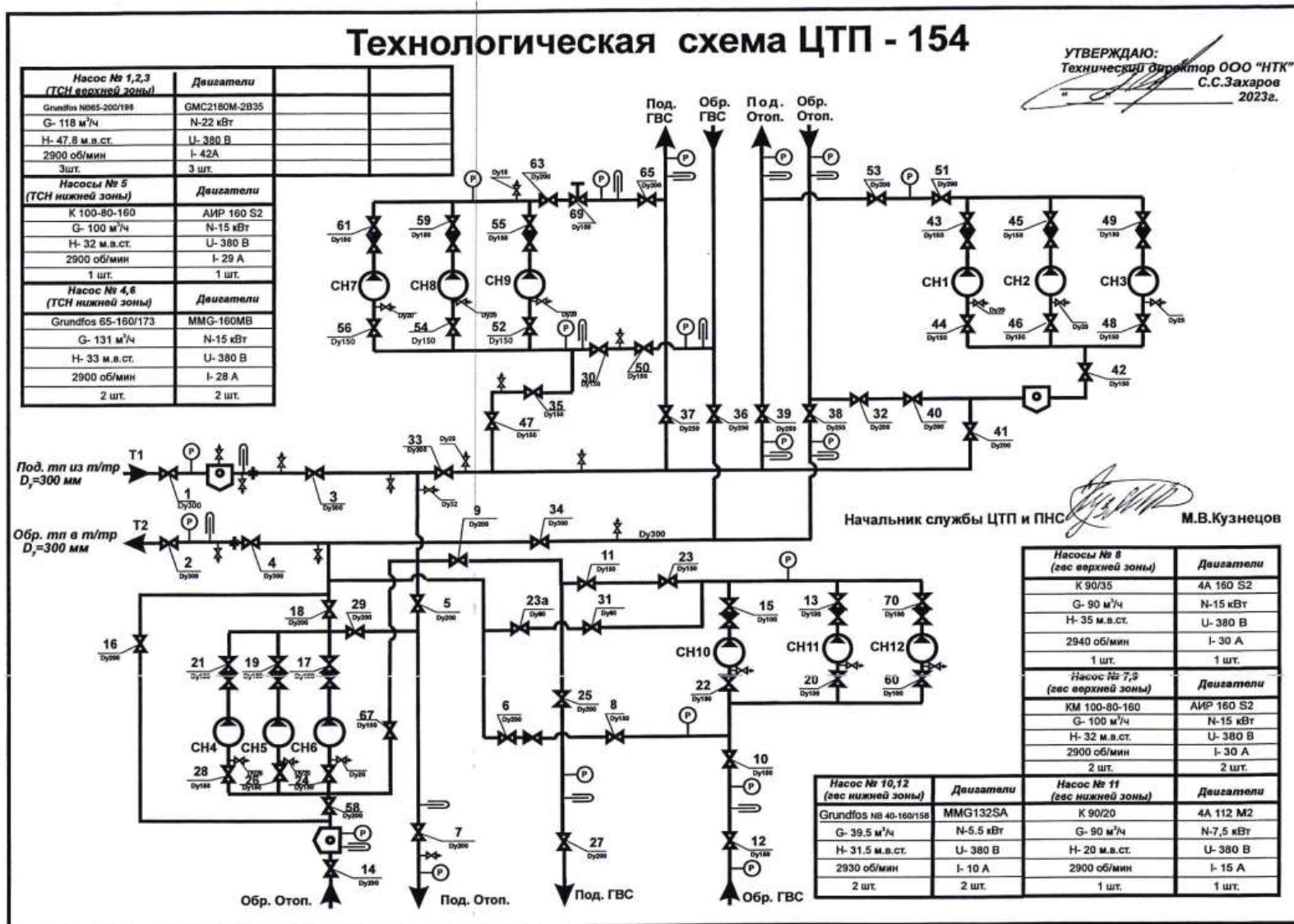


Рисунок 1.11 – Схема ЦТП-154 (ЗСТЭЦ)

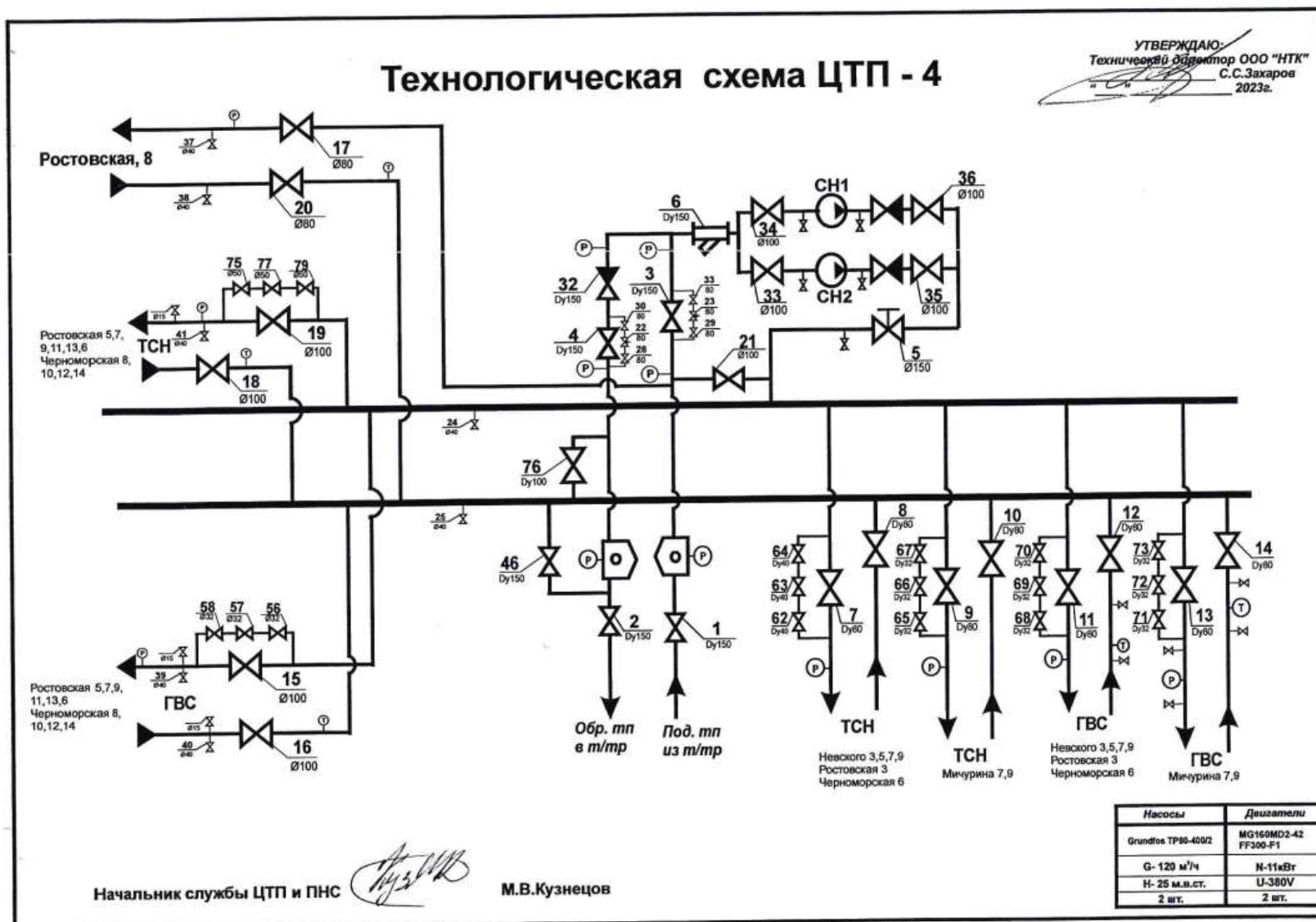


Рисунок 1.12 – Схема ЦТП-4 (ЦТЭС)

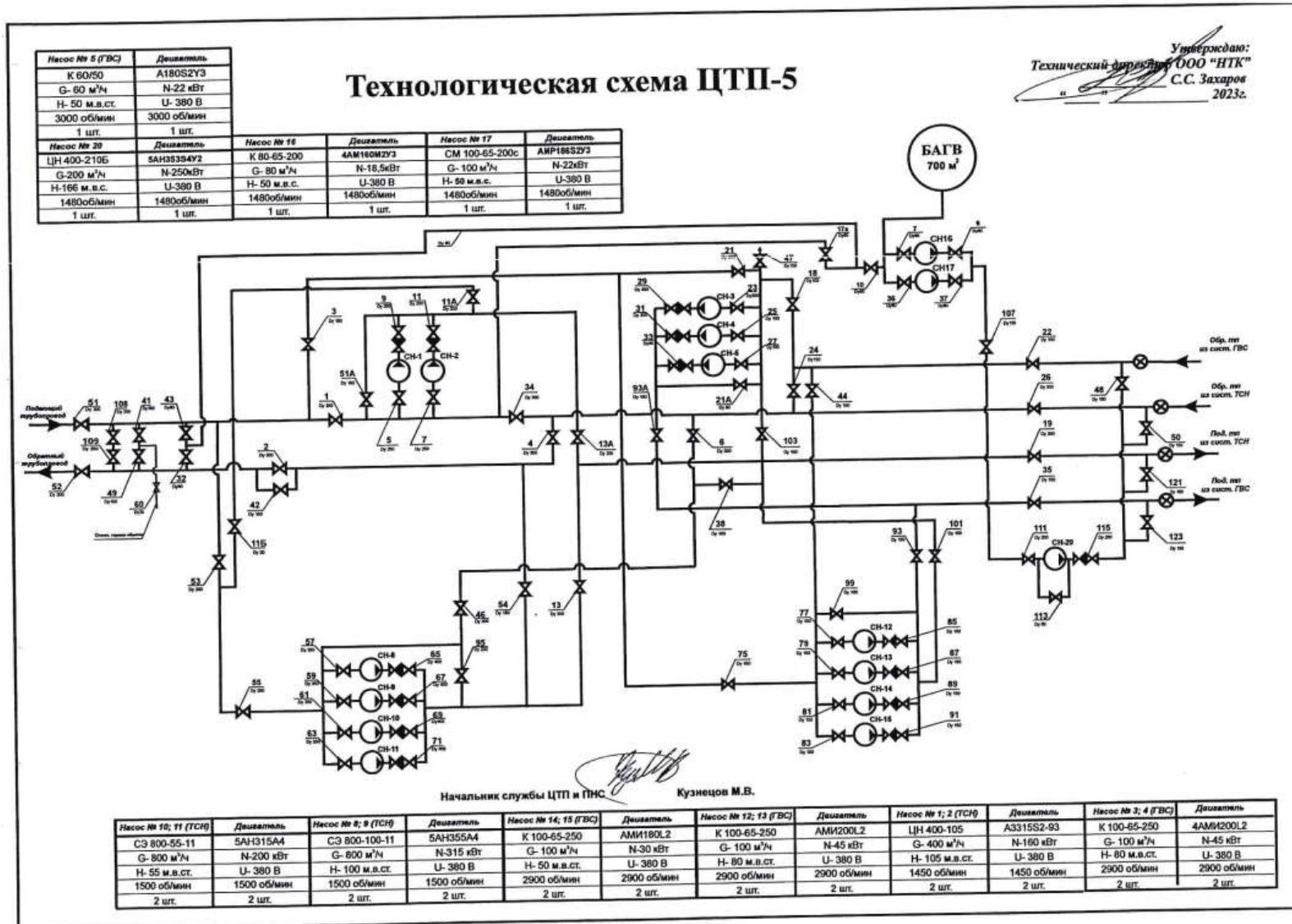


Рисунок 1.13 – Схема ЦТП-5 (ЦТЭЦ)

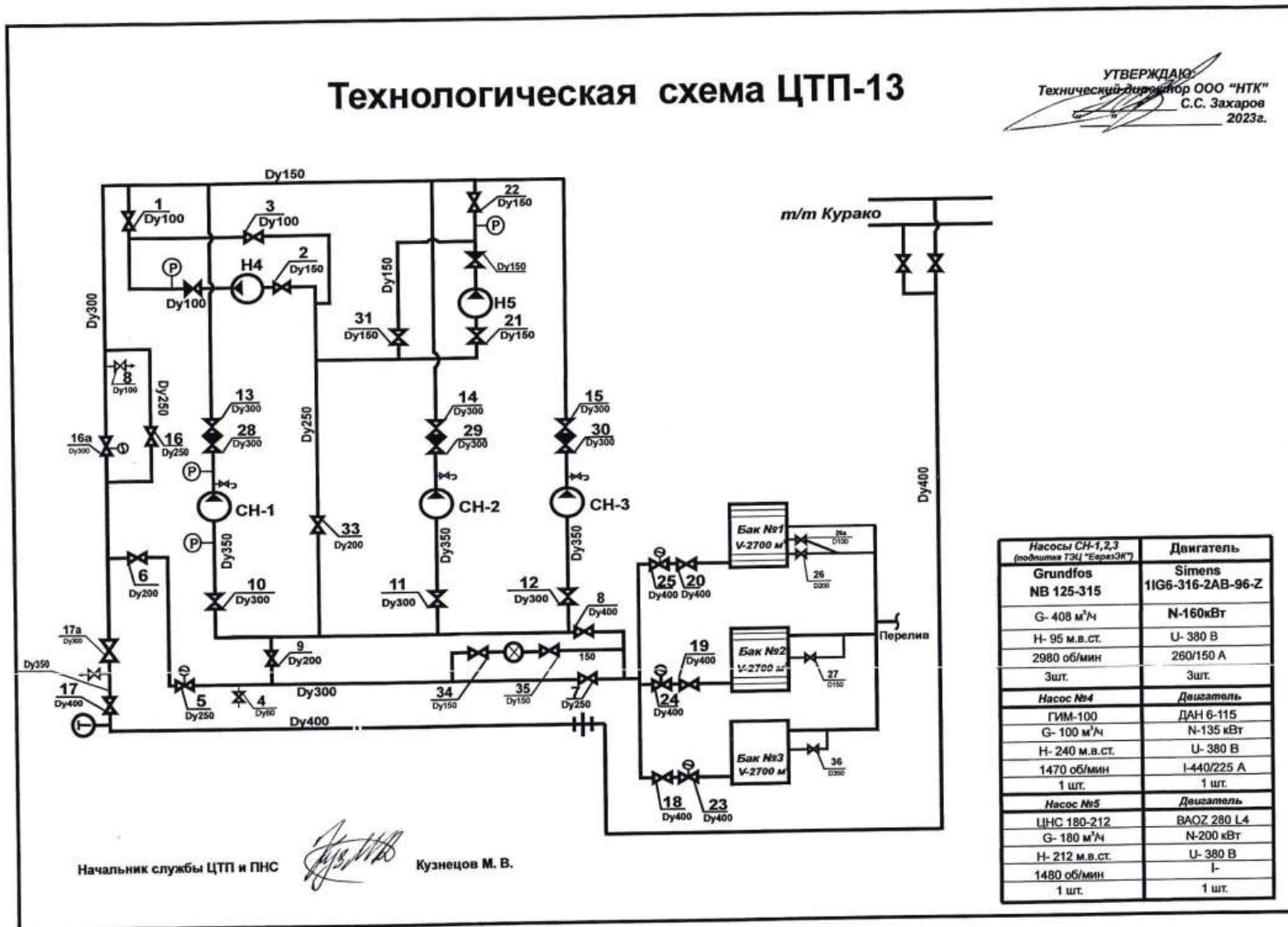


Рисунок 1.14 – Схема ЦТП-13 (ЦТЭС)

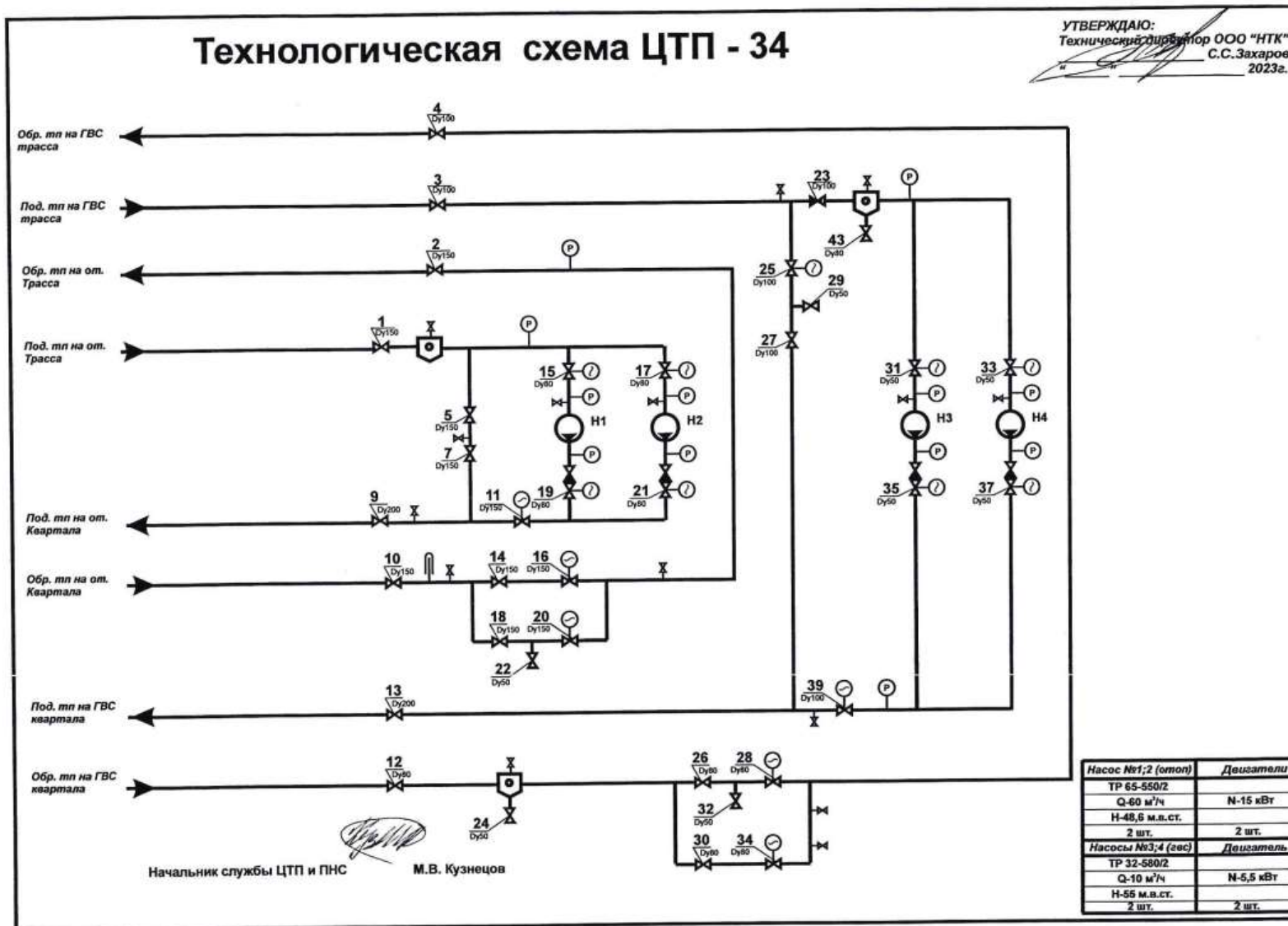


Рисунок 1.15 – Схема ЦТП-34 (ЦТЭС)

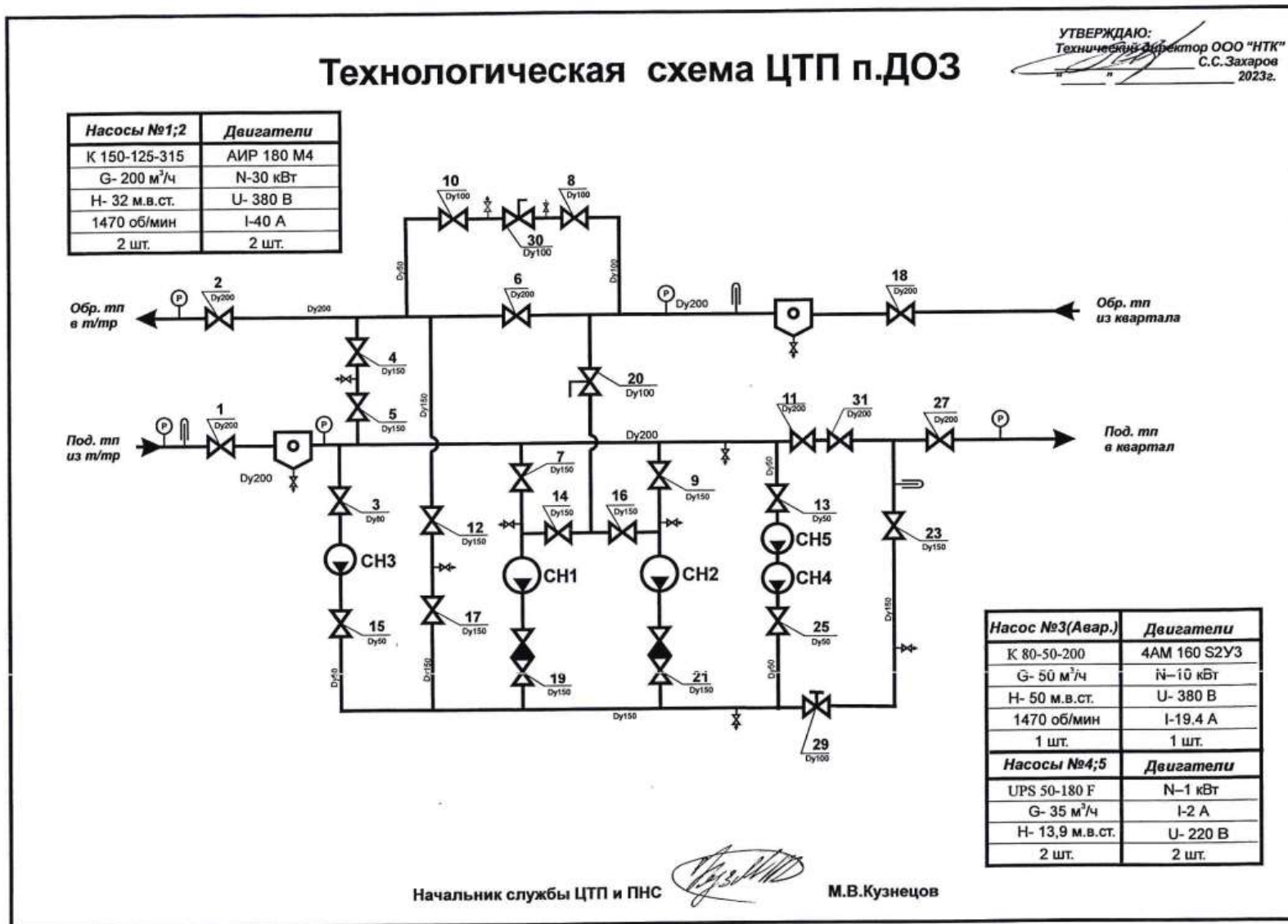


Рисунок 1.16 – Схема ЦТП п. ДОЗ (ЦТЭЦ)

Таблица 1.1 – Режимы работы ЦТП

Источник	ТСО	Наименование ЦТП, ПНС	Контур ГВС/отопления/ТСН	Наличие смешения (да/нет, независимая схема)	Место установки насоса (на подаче, на обратке, на перемычке, ТО)	Температурный график до ЦТП, ПНС	Температурный график после ЦТП, ПНС
ЕТО №01							
КТЭЦ	ООО «НТК»	1	Верхняя зона	Да	Перемычка	150/70°С со срезкой на 125°С	95/70°С
			Нижняя зона	Да	Перемычка		95/70°С
КТЭЦ	ООО «НТК»	35	ТСН	Нет	Подача	150/70°С со срезкой на 125°С	150/70°С со срезкой на 125°С
КТЭЦ	ООО «НТК»	53	ГВС	Да	Перемычка	150/70°С со срезкой на 125°С	70/45°С-отопительный период
			Отопление	Нет	Подача		65°С-межотопительный период
КТЭЦ	ООО «НТК»	57	ТСН	Нет	Подача	150/70°С со срезкой на 125°С	150/70°С со срезкой на 125°С
КТЭЦ	ООО «НТК»	64	ГВС	Да	Перемычка	150/70°С со срезкой на 125°С	70/45°С-отопительный период
			Отопление	Да	Перемычка		65°С-межотопительный период
КТЭЦ	ООО «НТК»	67	ГВС	Да	Перемычка	150/70°С со срезкой на 125°С	105/70°С
			Отопление	Нет	Обратка		70/45°С-отопительный период
ЕТО №02							
ЗСТЭЦ	ООО «НТК»	11	ГВС	Да	Перемычка	150/70°С со срезкой на 125°С	70/50-отопительный период
			Отопление	Нет	Нет		65-межотопительный период
							150/70 со срезкой на 125°С

ОБОСНОВЫВАЮЩИЕ МАТЕРИАЛЫ К СХЕМЕ ТЕПЛОСНАБЖЕНИЯ МО ГО ГОРОД НОВОКУЗНЕЦК НА ПЕРИОД ДО 2032 Г.
 ГЛАВА 3. ЭЛЕКТРОННАЯ МОДЕЛЬ СИСТЕМЫ ТЕПЛОСНАБЖЕНИЯ
 ПРИЛОЖЕНИЕ 1. АЛЬБОМ ХАРАКТЕРИСТИК ЦТП И НАСОСНЫХ СТАНЦИЙ

Источник	ТСО	Наименование ЦТП, ПНС	Контур ГВС/отопления/ТСН	Наличие смешения (да/нет, независимая схема)	Место установки насоса (на подаче, на обратке, на перемычке, ТО)	Температурный график до ЦТП, ПНС	Температурный график после ЦТП, ПНС
ЗСТЭЦ	Бесхозное имущество	29	Отопление/ГВС	нет	нет	150/70°С со срезкой на 125°С	150/70 со срезкой на 125°С
ЗСТЭЦ	ООО «НТК»	61	ГВС	Да	Перемычка	150/70°С со срезкой на 125°С	70/50-отопительный период
			Отопление	Нет	Подача		65-межотопительный период
ЗСТЭЦ	ООО «ЭнергоТранзит»	75	ГВС	Да	Обратка	150/70°С со срезкой на 125°С	150/70 со срезкой на 125°С
			Отопление	Нет	Подача		70/50-отопительный период
ЗСТЭЦ	ООО «НТК»	148	ГВС верхняя зона	Да	Перемычка	150/70°С со срезкой на 125°С	70/60-отопительный период
			ГВС нижняя зона	Да	Обратка		65-межотопительный период
			Отопление верхняя зона	Нет	Подача		70/50-отопительный период
			Отопление нижняя зона	Нет	Подача		65-межотопительный период
ЗСТЭЦ	ООО «НТК»	154	ГВС верхняя зона	Да	Перемычка	150/70°С со срезкой на 125°С	150/70 со срезкой на 125°С
			ГВС нижняя зона	Да	Обратка		70/50-зимний период
							65-межотопительный период

ОБОСНОВЫВАЮЩИЕ МАТЕРИАЛЫ К СХЕМЕ ТЕПЛОСНАБЖЕНИЯ МО ГО ГОРОД НОВОКУЗНЕЦК НА ПЕРИОД ДО 2032 Г.
 ГЛАВА 3. ЭЛЕКТРОННАЯ МОДЕЛЬ СИСТЕМЫ ТЕПЛОСНАБЖЕНИЯ
 ПРИЛОЖЕНИЕ 1. АЛЬБОМ ХАРАКТЕРИСТИК ЦТП И НАСОСНЫХ СТАНЦИЙ

Источник	ТСО	Наименование ЦТП, ПНС	Контур ГВС/отопления/ТСН	Наличие смешения (да/нет, независимая схема)	Место установки насоса (на подаче, на обратке, на перемычке, ТО)	Температурный график до ЦТП, ПНС	Температурный график после ЦТП, ПНС
			Отопление верхняя зона	Нет	Подача		150/70 со срезкой на 125°C
			Отопление нижняя зона	Нет	Подача		150/70 со срезкой на 125°C
ЕТО №03							
ЦТЭЦ	ООО «ЭнергоТранзит»	4	ГВС	Да	Перемычка один насос на ГВС и отопление	150/70°C со срезкой на 125°C	65/50°C-отопительный период
			Отопление	Да			65°C-межотопительный период 95/70°C
ЦТЭЦ	ООО «ЭнергоТранзит»	5	ГВС	Да	Перемычка	150/70°C со срезкой на 125°C	65/55-отопительный период
			Отопление	Да	Перемычка		55-межотопительный период 105/70°C
ЦТЭЦ	ООО «НТК»	13	ТСН	Нет	Обратка	-	-
ЦТЭЦ	ООО «НТК»	34	ГВС	Нет	Подача	150/70°C со срезкой на 125°C	65/55-отопительный период
			Отопление	Нет	Подача		65-межотопительный период 105/70°C
ЦТЭЦ	ООО «НТК»	ДОЗ	ТСН	Да	Перемычка	150/70°C со срезкой на 125°C	105/70°C
ЕТО №04							
АРК	ООО «ЭнергоТранзит»	Абашево	ГВС	Независимая	ТО	130/70°C	70/50°C
			Отопление	Независимая	ТО		95/70°C

2. СХЕМЫ И РЕЖИМЫ РАБОТЫ НАСОСНЫХ СТАНЦИЙ

На рисунках 2.1-2.4 представлены схемы насосных станций, в таблице 2.2 – режимы работы насосных станций.

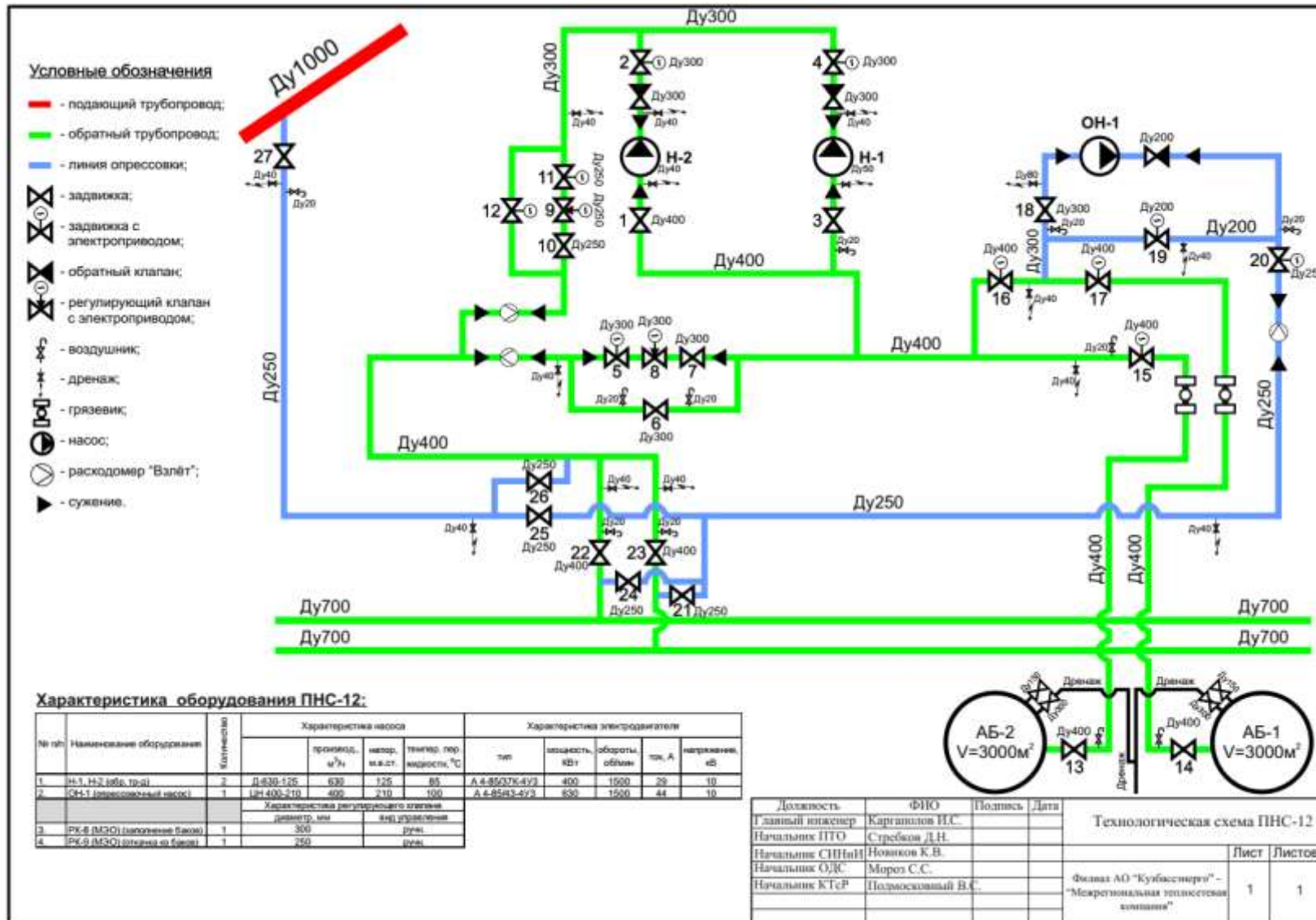


Рисунок 2.2 – Схема ПНС-12 (КТЭЦ, АО «Кузбассэнерго»)

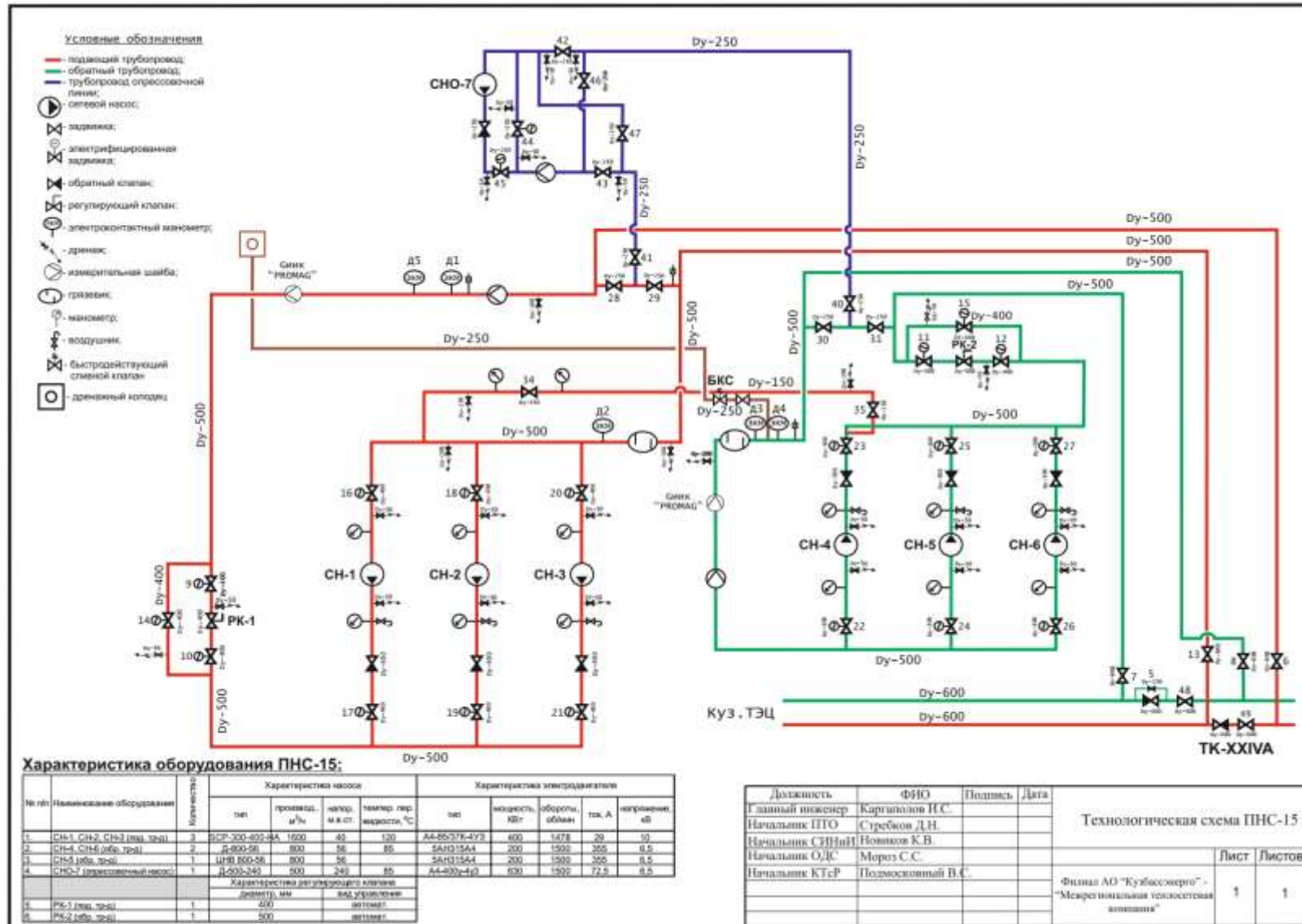


Рисунок 2.3 – Схема ПНС-15 (КТЭЦ, АО «Кузбассэнерго»)

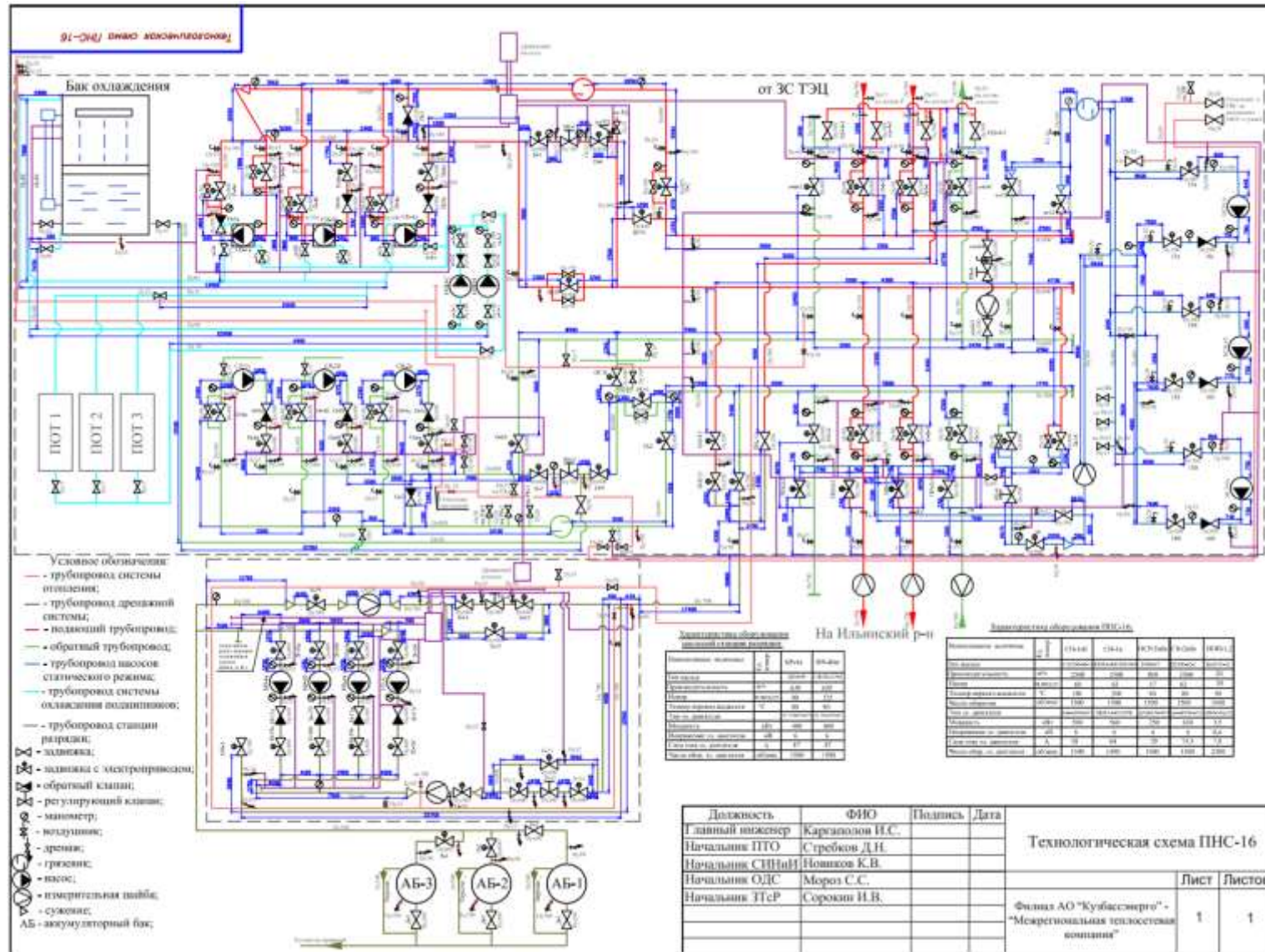


Рисунок 2.4 – Схема ПНС-16 (ЗСТЭЦ, АО «Кузбассэнерго»)

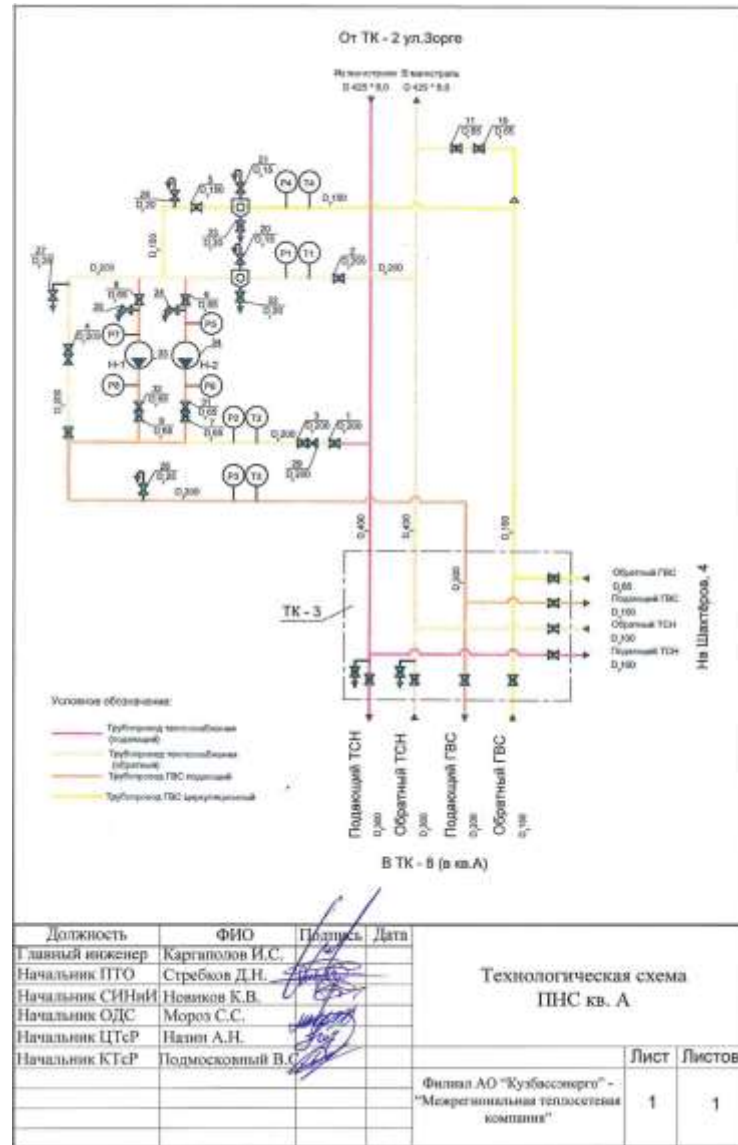


Рисунок 2.5 – Схема ПНС кв. А (КТЭЦ, АО «Кузбассэнерго»)

Таблица 2.1 – Режимы работы насосных станций

Источ-ник	Эксплуатирующая органи-зация	Наименование ПНС	Режим работы	Давление в трубопроводе, кгс/см ²				Расход теплоносителя в трубопроводе, м ³ /ч		Максималь-ный расход на помещи-вание, м ³ /ч Гпдм
				Подающий		Обратный		Подающий	Обратный	
				P ₁ ^{пз}	P ₂ ^{вз}	P ₁ ^{пз}	P ₂ ^{вз}	G ₁	G ₂	
ЕТО №01 АО «Кузнецкая ТЭЦ»										
КТЭЦ	АО «Кузбассэнерго»	ПНС-11	Зимний	4,2	8,2	4,3	13,0	5 420 / 5 920	5 420 / 4 920	500
			Переходный	4,5	8,1	4,3	12,5	5 240 / 5 700	5 220 / 4 760	460
КТЭЦ	АО «Кузбассэнерго»	ПНС-15	Зимний	5,6	8,2	2,7	6,9	1 670	1 550	0
			Переходный	5,5	8,2	2,7	7,0	1 640	1 510	0
КТЭЦ	АО «Кузбассэнерго»	ПНС кв.А	Зимний	4,8	8,0	-	-	-	-	-
КТЭЦ	АО «Кузбассэнерго»	ПНС Форштадт	Зимний	2,0	6,4	-	-	-	-	-
ЕТО №02 ООО «КузнецкТеплоСбыт»										
ЗСТЭЦ	АО «Кузбассэнерго»	ПНС-16	Зимний	8,9	12,3	4,9	10,9	3 110	2 810	0
			Переходный	9,1	11,9	5,1	10,5	2 815	2 515	0
ЕТО №03 ООО «ЭнергоТранзит»										
ЦТЭЦ	ООО «ЭнергоТранзит»	Подкачка ЦТЭЦ	Зимний	от ЦТЭЦ	на город	с города		от ЦТЭЦ / на город	с города	0
				7,2	8,5	2,9		7 700 / 5 416	4 816	
ЕТО №10 ООО «ЭнергоТранзит»										
КЦК	ООО «ЭнергоТранзит»	ПНС КЦК	Зимний	-	-	3,8	14,8	1 251	1 237	0